

Prescriptions

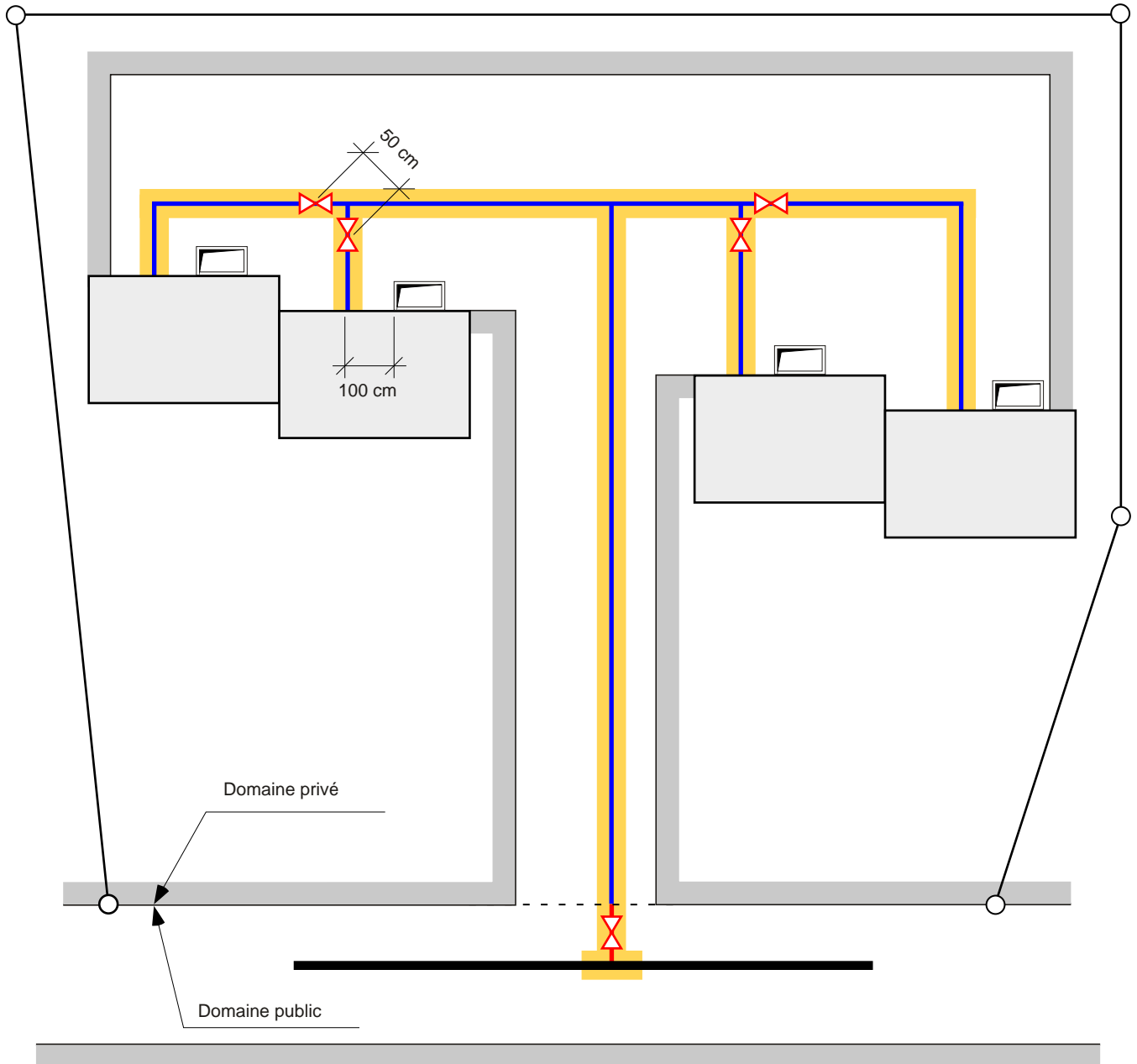
Page : 1

Dessiné : CGA

Schéma de principe pour prises et branchements

Date : 17 avril 2001

Plan N° : 16.01



Légende :



Prise, vanne, accessoires et branchement posés par **eauservice** et à la charge des propriétaires (forfait jusqu'à Ø 2 1/2").



Conduite privée, posée par un appareilleur autorisé A, à charge des propriétaires.



Vannes et accessoires fournis par **eauservice**, pose exécutée par un appareilleur autorisé A, à charge des propriétaires, y compris pose et mise à niveau du regard effectuées par **eauservice** (forfait jusqu'à Ø 2 1/2").



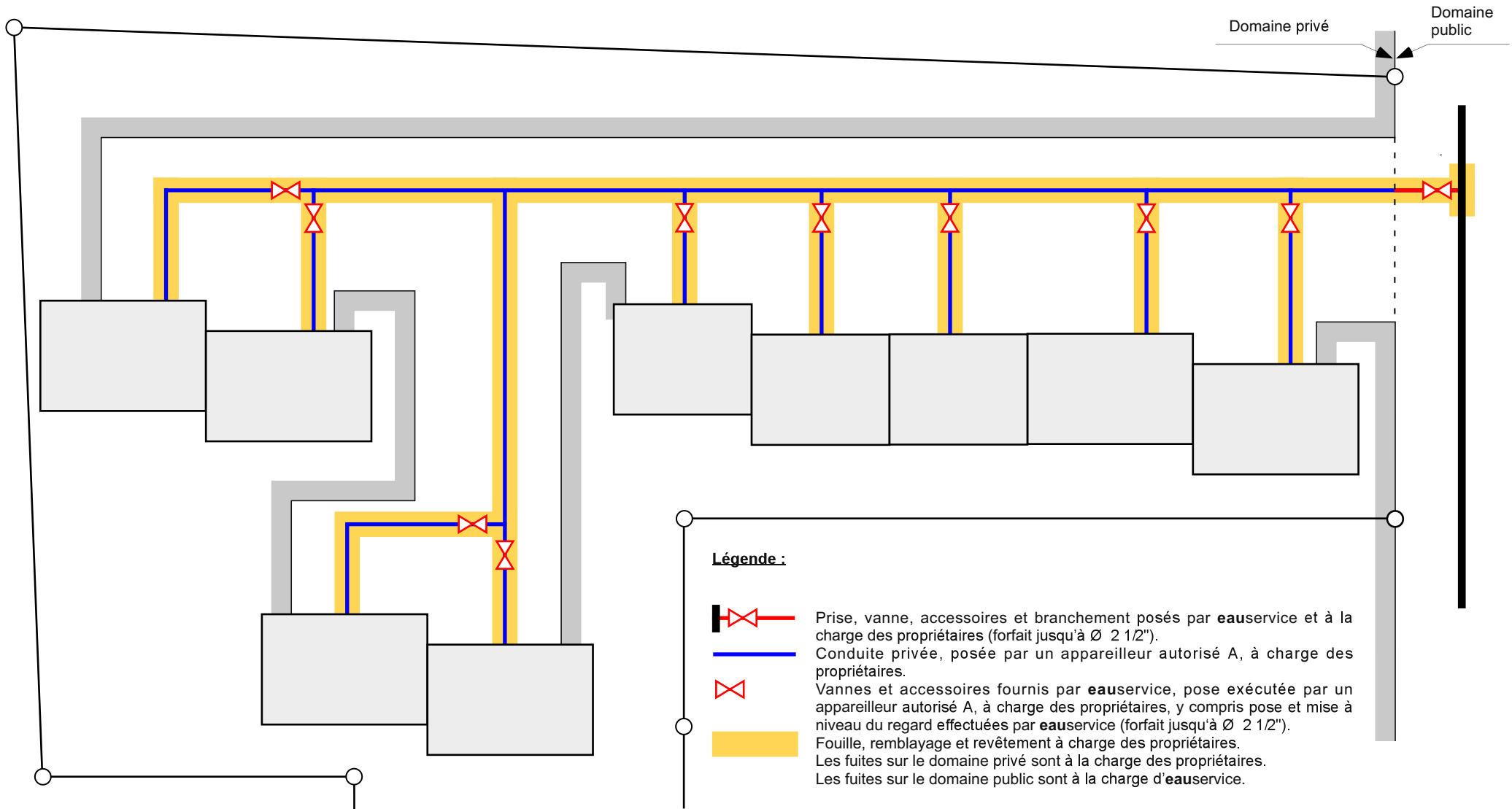
Fouille, remblayage et revêtement à charge des propriétaires.

Les fuites sur le domaine privé sont à la charge des propriétaires.
Les fuites sur le domaine public sont à la charge d'**eauservice**.





Prescriptions

Page :	1
Dessiné :	CGA
Date :	25 septembre 2007
Plan N° :	16.02

Schéma de principe pour prises et branchements



Légende :

-  Prise, vanne, accessoires et branchement posés par **eauservice** et à la charge des propriétaires (forfait jusqu'à Ø 2 1/2").
-  Conduite privée, posée par un appareilleur autorisé A, à charge des propriétaires.
-  Vannes et accessoires fournis par **eauservice**, pose exécutée par un appareilleur autorisé A, à charge des propriétaires, y compris pose et mise à niveau du regard effectuées par **eauservice** (forfait jusqu'à Ø 2 1/2").
-  Fouille, remblayage et revêtement à charge des propriétaires. Les fuites sur le domaine privé sont à la charge des propriétaires. Les fuites sur le domaine public sont à la charge d'**eauservice**.

Prescriptions

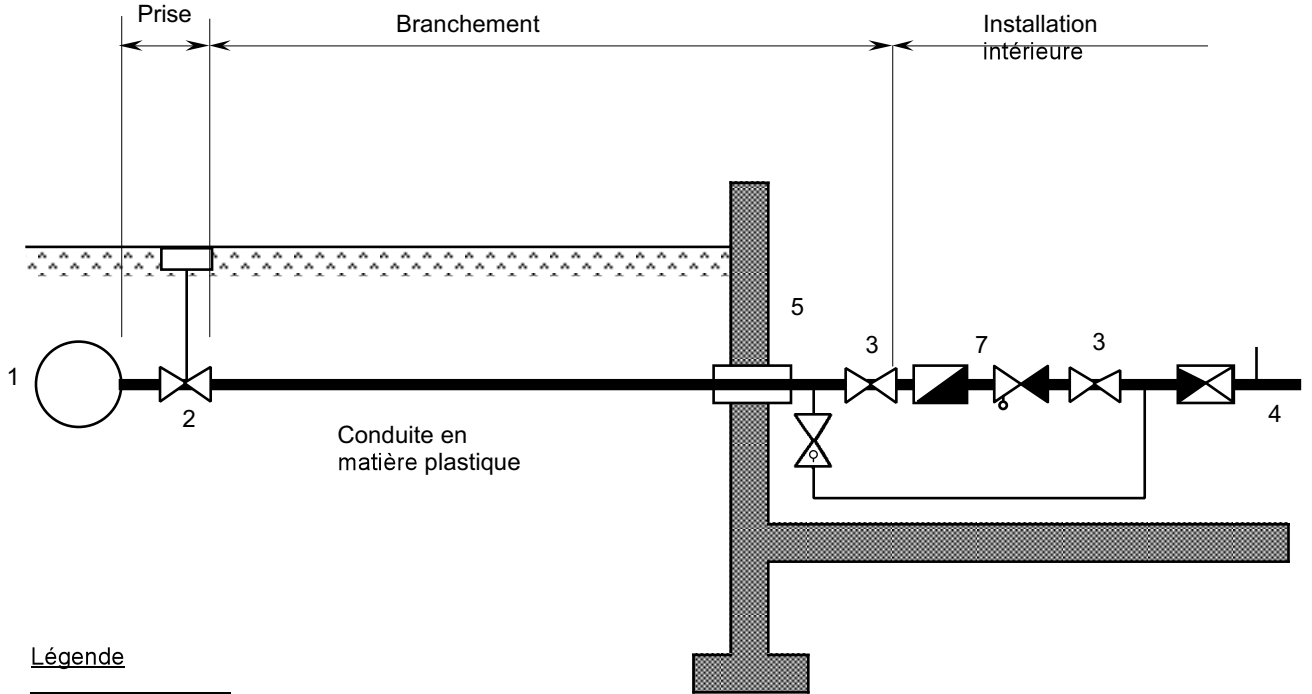
Page : 1

Dessiné : CGA / bdp

Prise et branchement

Date : 25 septembre 2007

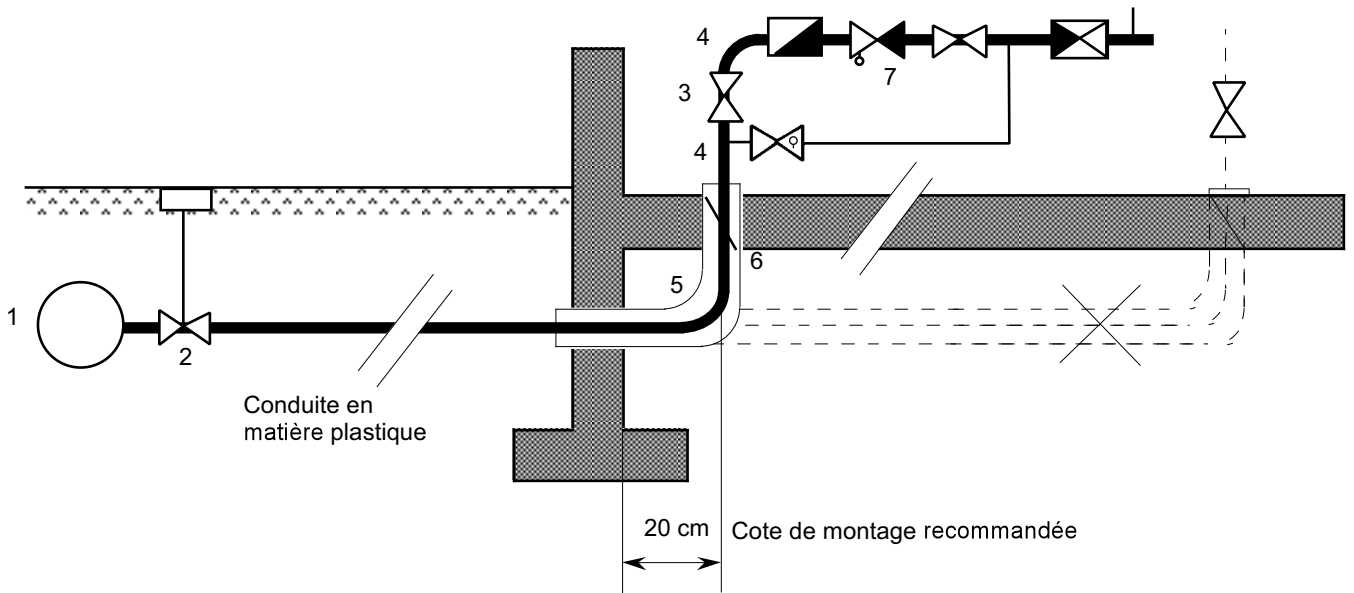
Plan N° : 16.05



Légende

- 1 Conduite principale
- 2 Vanne d'arrêt principale
- 3 Robinet d'arrêt principal
- 4 Conduite en acier
- 5 Manchon de passage de mur (type agréé)
- 7 Poste de mesure (voir plan 17.01)

2.4 Branchement avec manchon, introduit dans un bâtiment sans sous-sol



Légende

- 1 Conduite principale
- 2 Vanne d'arrêt principale
- 3 Robinet d'arrêt principal
- 4 Conduite en acier
- 5 Manchon (type agréé)
- 6 Transition entre matériaux différents
- 7 Poste de mesure (voir plan 17.01)

Prescriptions

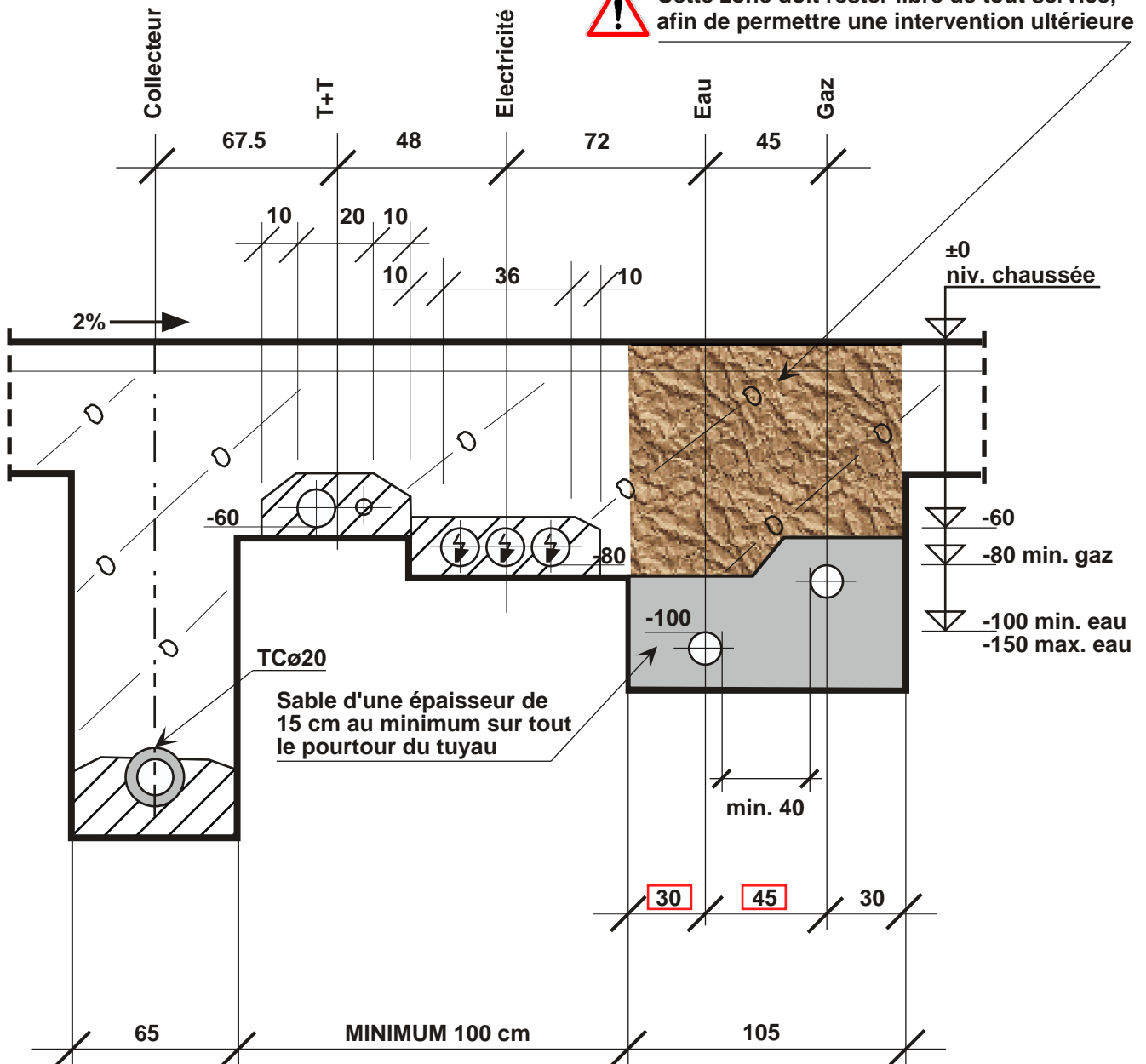
Page :	1
Dessiné :	CGA / bdp
Date :	9 mars 2005
Plan N° :	16.06

INTRODUCTION

Coupe en travers

La recommandation SIA n° 205 doit être respectée

 Cette zone doit rester libre de tout service, afin de permettre une intervention ultérieure



- Contacter le chef de réseau responsable, avant remblayage pour valider l'essai de pression et contrôles. tél.:
- Seul eauservice est habilité à effectuer la mise en service de l'introduction.
- La mise en service ne sera effectuée que si les présentes recommandations sont respectées.

Prescriptions

Page :	1
Dessiné :	CGA / bdp
Date :	25 septembre 2007
Plan N° :	17.01

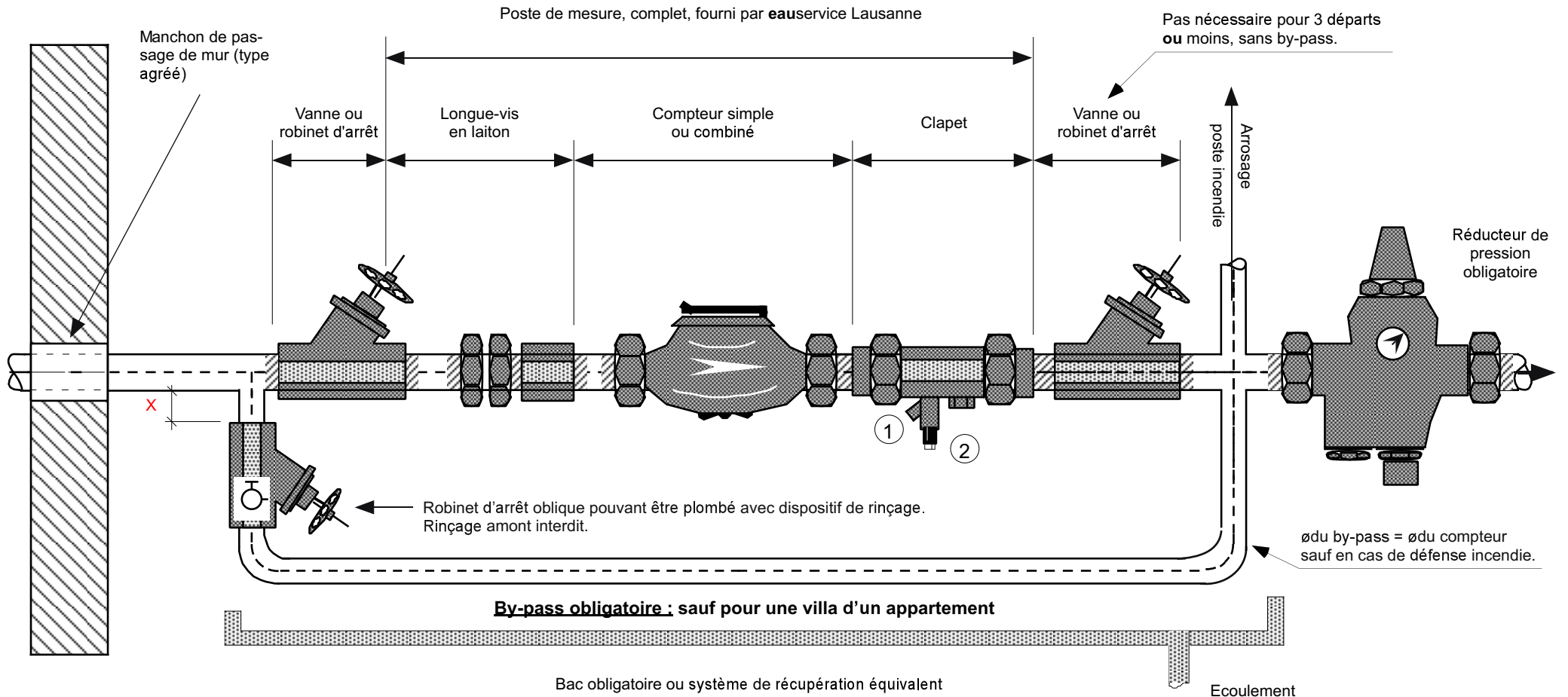
Poste de mesure 3/4" à 2"

Le poste de mesure est à la charge du propriétaire, à l'exception du compteur et du clapet de retenue remis par eauservice Lausanne



- ① Robinet de purge
- ② Bouchon

X = le plus court possible



Prescriptions

Page : 1

Dessiné : CGA / djy

Dimensions et délai d'installation du poste de mesure

Date : 16 mars 2006

Plan N° : 17.02



**La longue-vis, le compteur d'eau et le clapet anti-retour doivent être installés dans un délai maximum de 30 jours dès la prise du matériel au MAGESI.
 Diamètre minimum pour poste de mesure en cas de défense incendie : 1 1/4"**

Diamètre nominal		UR		Filtre	Longueurs moyennes Longues-vis Type :		Bride de démontage	Compteur	Mesuré 3/4" filet Raccord	Mesuré 1/2" filet Clapet	Bout à purge	Longueur minimum totale avec joints et longue-vis		Longueur supplémentaire pour :	
Pouce	mm				Idéal	GF						Idéal Min.	GF Min.	1 Brise-jet	2 Brise-jets
3/4"	20	1-50	à bouts filetés	incorporé	80-100	80-110	néant	220	35	120	néant	460	495	néant	néant
1"	25	51-160		incorporé	95-110	100-125	néant	260	50	140	néant	535	590	néant	néant
1 1/4"	30	161-500		incorporé	110-130	115-145	néant	260	50	160	néant	560	615	néant	néant
1 1/2"	40	501-1200		incorporé	110-125	120-150	néant	300	65	150	néant	630	705	néant	néant
2"	50	1201-2500		incorporé	120-150	140-180	néant	300	75	170	néant	670	765	néant	néant
2 1/2"	50	330 l/min	à brides	selon le fabricant	néant	néant	180-210	270	néant	200	250	néant		130	260
2 1/2"	65	667 l/min		290	néant	néant	90	300	néant	240	250	néant	1185	130	260
3"	80	916 l/min		310	néant	néant	95	300	néant	260	300	néant	1280	140	280
4"	100	1500 l/min		350	néant	néant	95	360	néant	300	300	néant	1420	150	300
6"	150	4166 l/min		480	néant	néant	105	500	néant	400	500	néant	2000	170	340

Prescriptions

Page :	1
Dessiné :	CGA / pgt
Date :	21 juin 2002
Plan N° :	17.03

Compteur avec lecture à distance

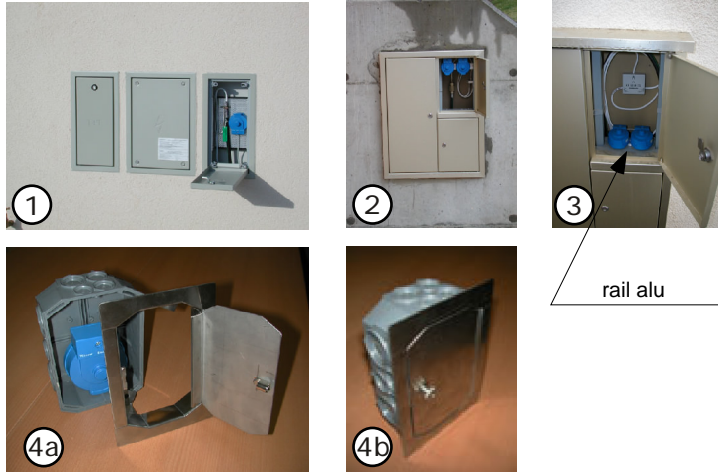
Boîtier encastrable art. 371 805.0, cadre et porte en inox art. 371 830.1 à disposition au:
MAGESI
Chemin de l'Usine à Gaz 19, 1020 Renens
021 315 88 15

Accessible en tout temps. Obligatoire dans constructions neuves et transformations importantes.

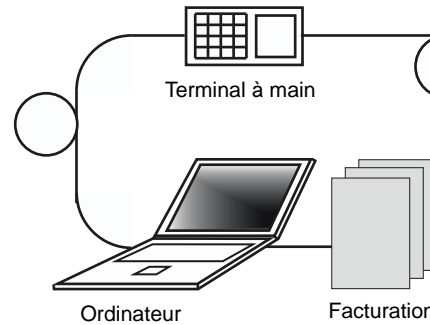
Module mural + collier en nylon art.: 371 171.4, 371 820.4 fourni avec le compteur d'eau

Modèle en applique contre un mur :

Dimension du module mural, ø 10 cm Prof. : 4,5cm



- 1) dans coffret TV SI
- 2) dans coffret multi-service
- 3) autorisé coffret TWT Services SA
- 4) modèle mural encastré



Câble. de raccordement art.: 371 810.7 **fourni avec le compteur d'eau,** longueur à définir avant la commande

Boîte de dérivation étanche art.: 371 800.1 fourni avec le compteur d'eau

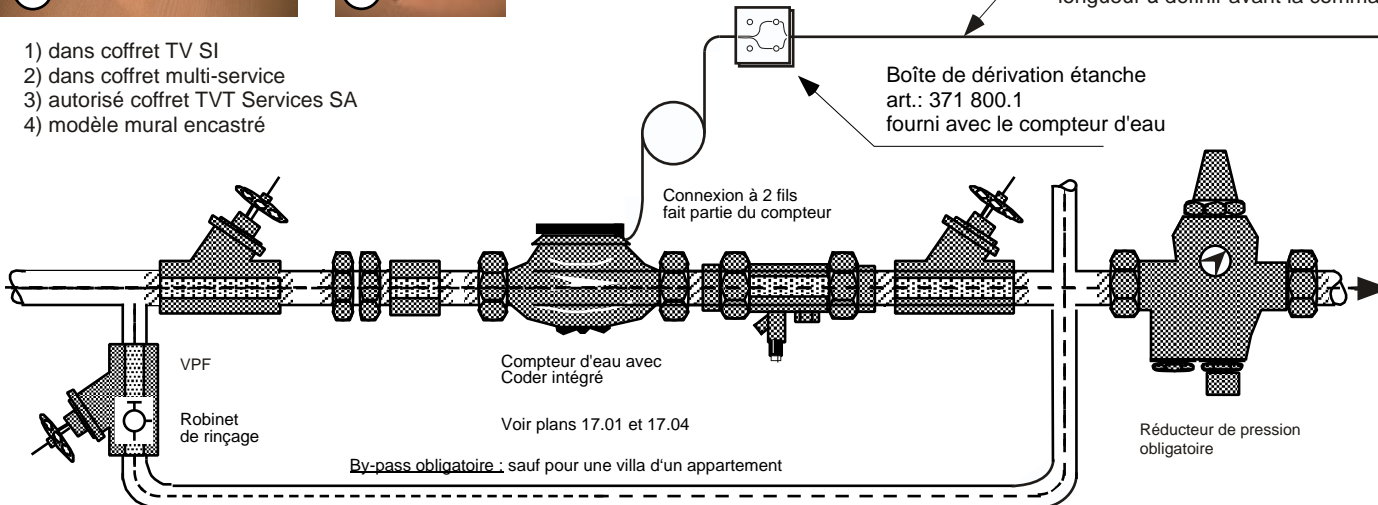
Modèle mural encastré :

Dimension du portillon inox Haut.:19 cm, Larg. 14 cm Prof. du boîtier: 6,5 cm voir photos 4a et 4b

Symalen ø 16 mm, fourni et posé par l'électricien à la charge du propriétaire

Boîtier encastrable art.: 371 805.0 fourni et posé par l'électricien à la charge du propriétaire

Cadre et porte en inox art.: 371 830.1 fournis et posés par l'électricien à la charge du propriétaire



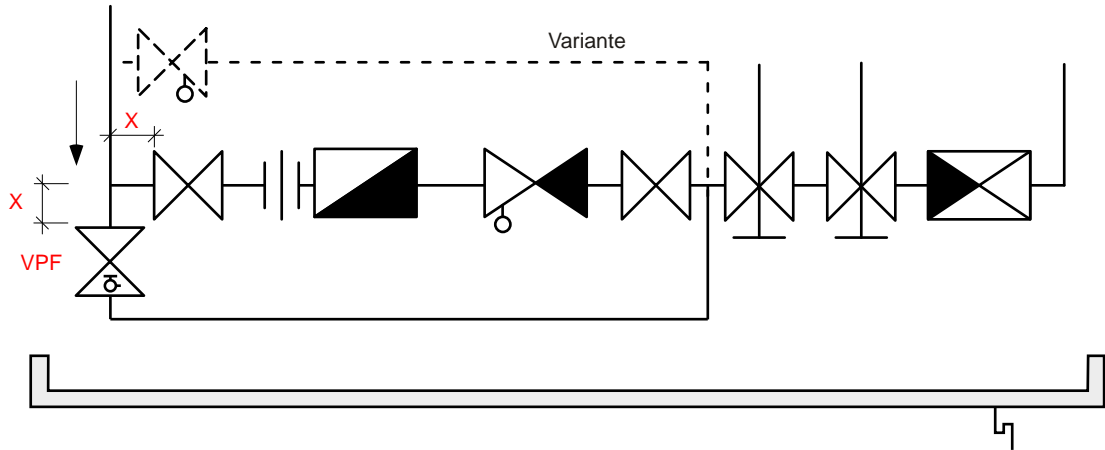
Prescriptions

Page :	1
Dessiné :	DJY
Date :	17.04.2003
Plan N° :	17.04

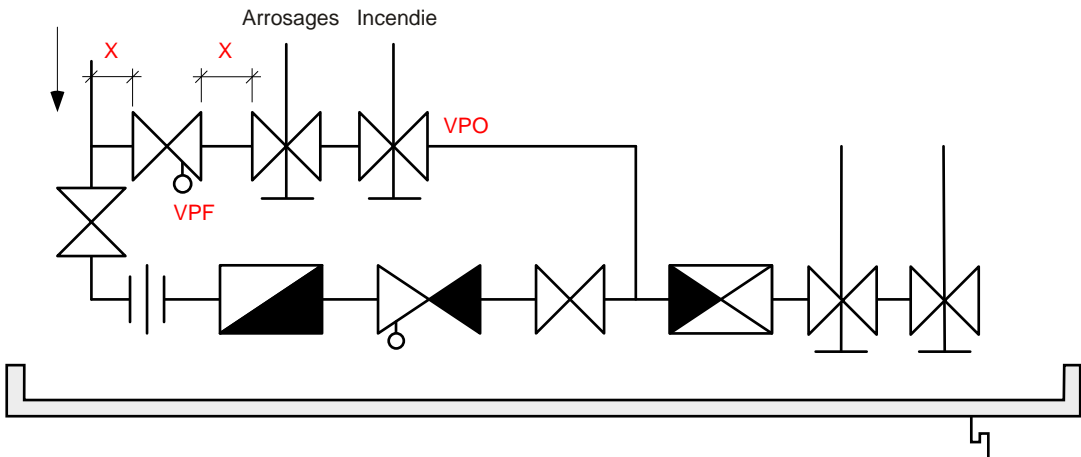
3 exemples de by-pass

Légende : VPO = Vanne Plombée Ouverte
VPF = Vanne Plombée Fermée
X = le plus court possible

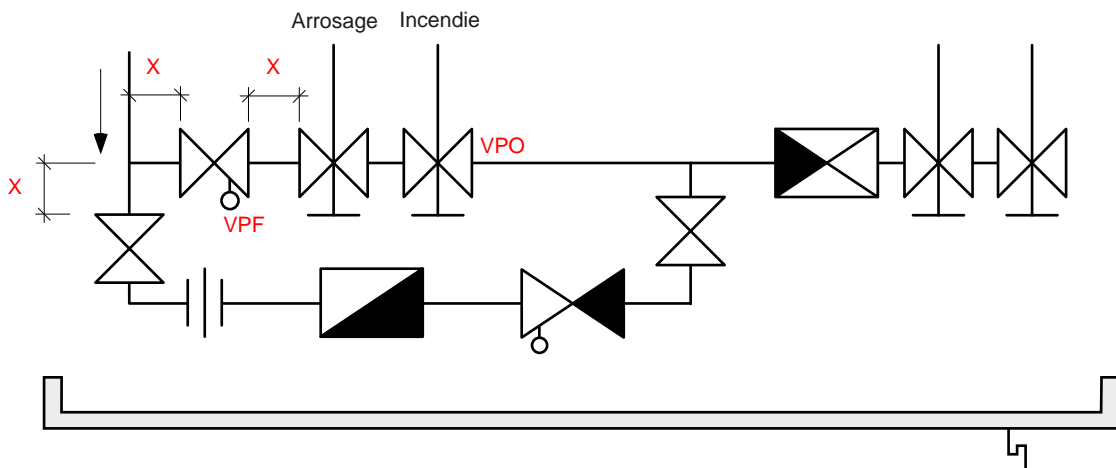
①



②



③



Prescriptions

Page : 1

Dessiné : DJY

Défense incendie

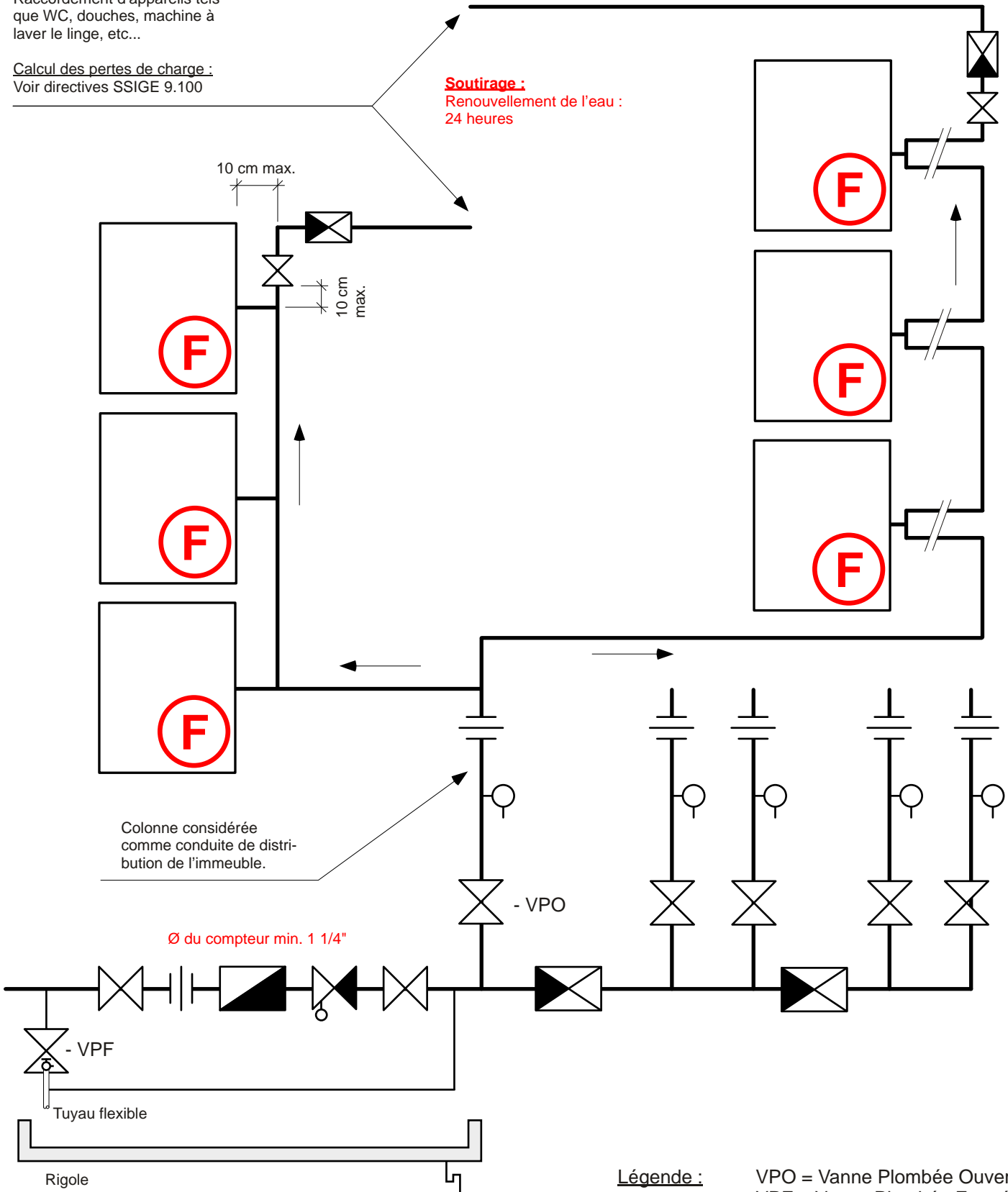
Date : 17.04.2003

Plan N° : 18.01

Raccordement d'appareils tels que WC, douches, machine à laver le linge, etc...

Calcul des pertes de charge : Voir directives SSIGE 9.100

Soutirage :
Renouvellement de l'eau : 24 heures



Légende :

VPO = Vanne Plombée Ouverte
VPF = Vanne Plombée Fermée

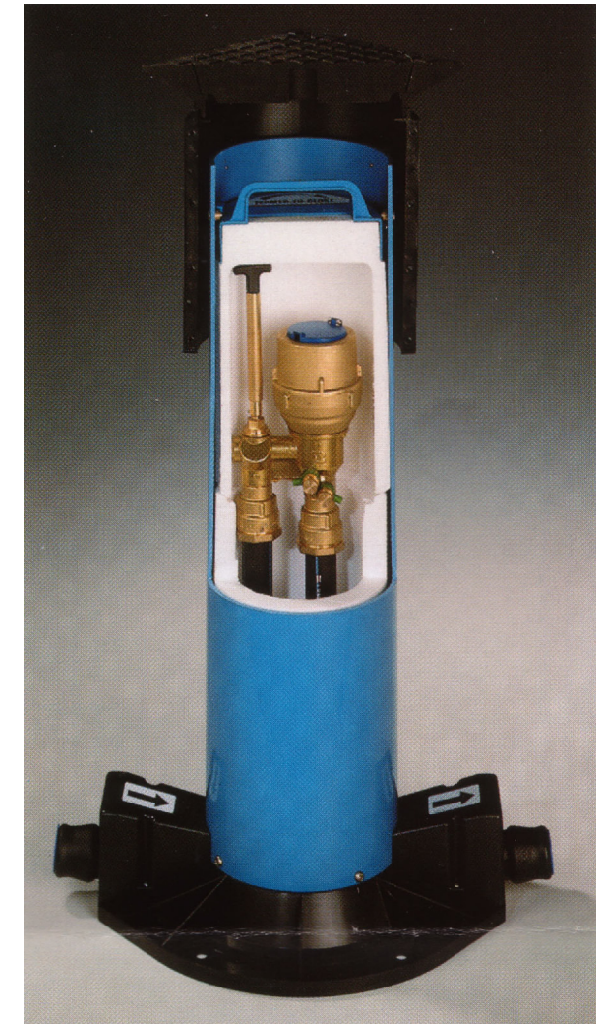
Prescriptions

Page :	1
Dessiné :	BDP
Date :	15 juin 1999
Plan N° :	19.01

Chambre de compteur (citerneau)

REMARQUE :

Prévoir un robinet de purge en amont et en aval du citerneau

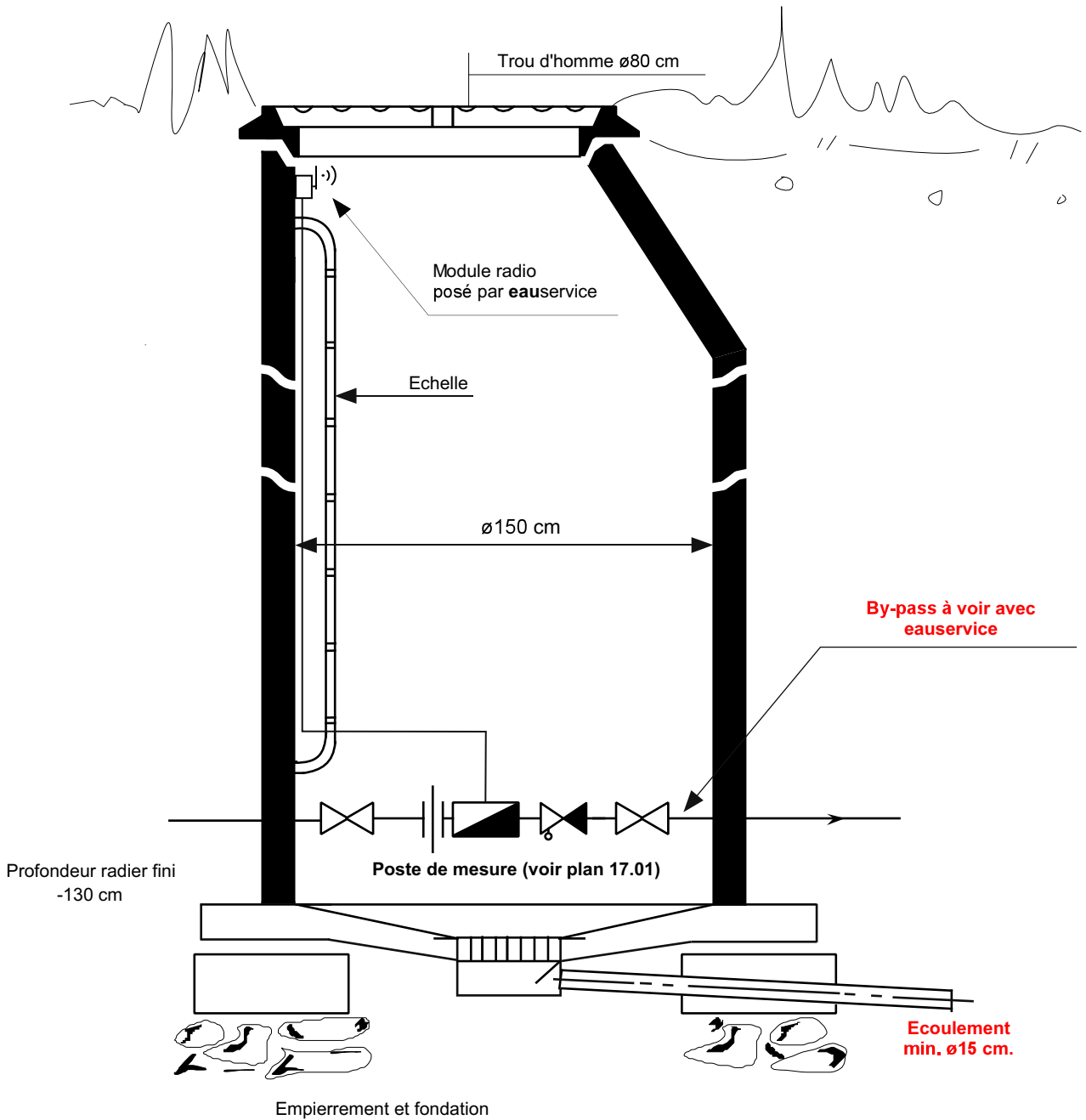


Prescriptions

Page : 1
Dessiné : FMO

Chambre de compteur / poste de mesure de 3/4" à 2"

Date : 25 septembre 2007
Plan N° : 19.02

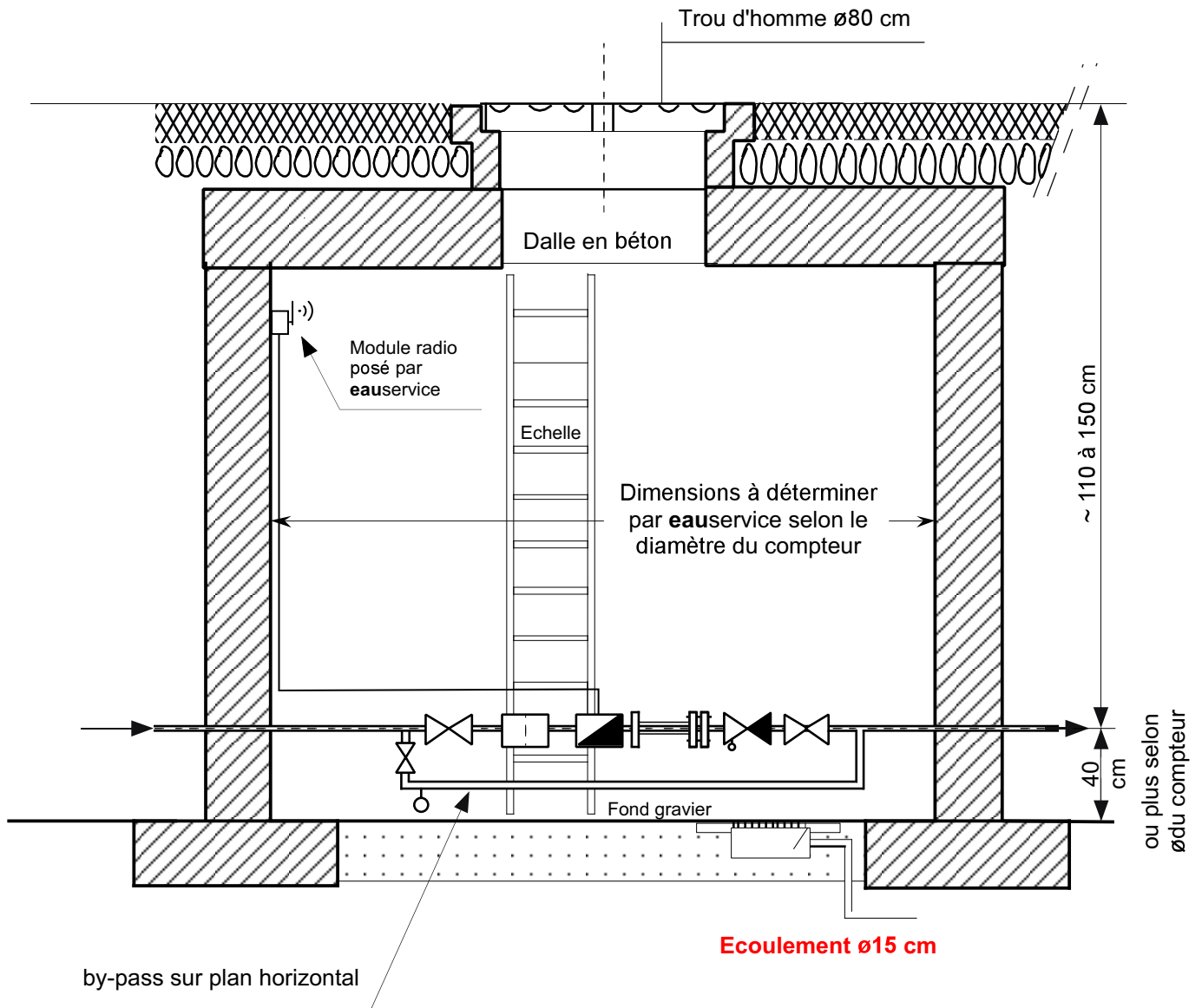


Prescriptions

Page : 1
Dessiné : BDP

Chambre de compteur / poste de mesure dès 65 mm

Date : 25 septembre 2007
Plan N° : 19.03



by-pass obligatoire : dispense possible par **eauservice** pour l'arrosage

Prescriptions

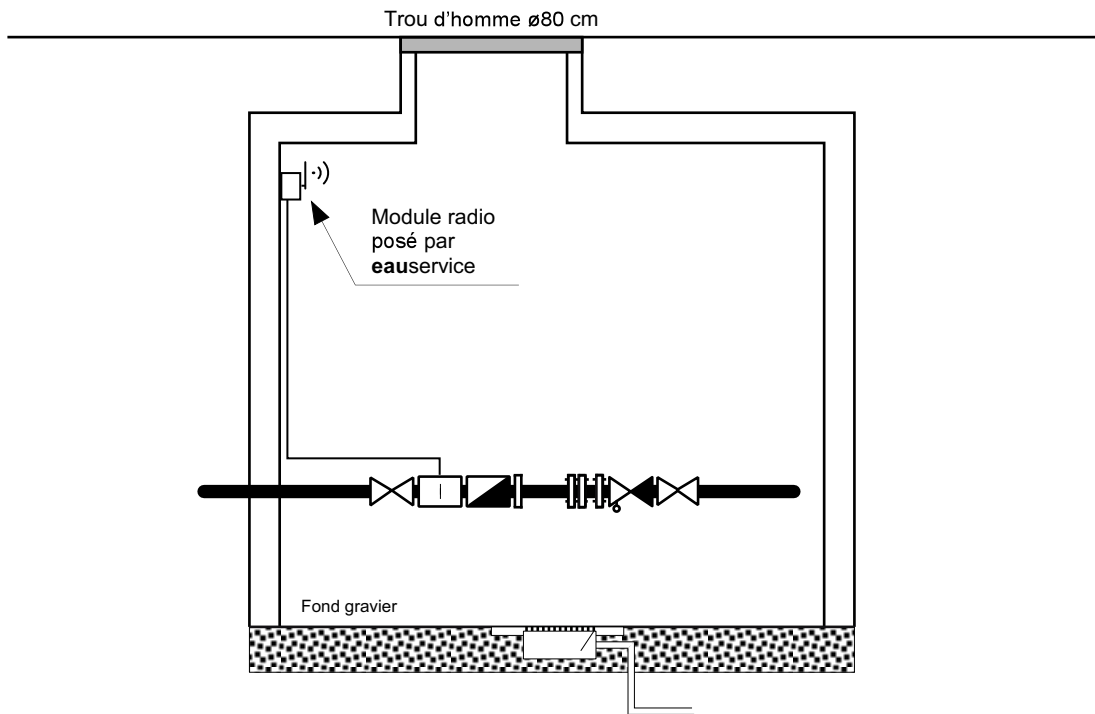
Page : 1

Dessiné : DJY

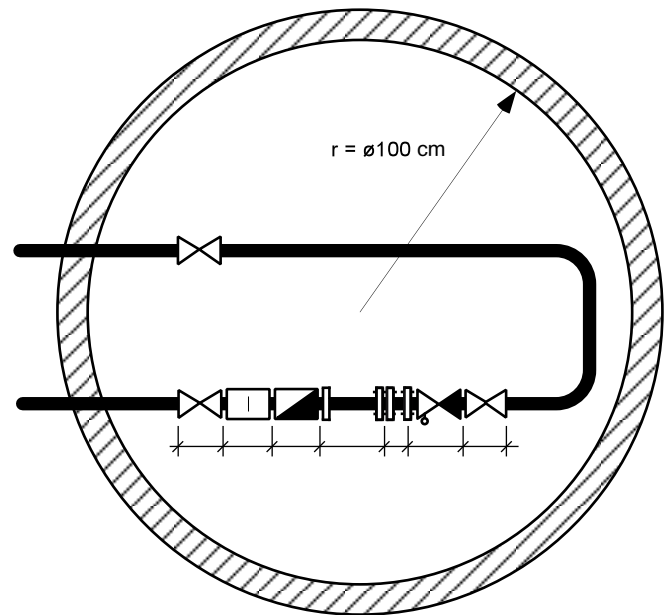
Chambre de compteur / poste de mesure dès 65 mm

Date : 25 septembre 2007

Plan N° : 19.03 bis



Ecoulement : voir débit du disconnecteur

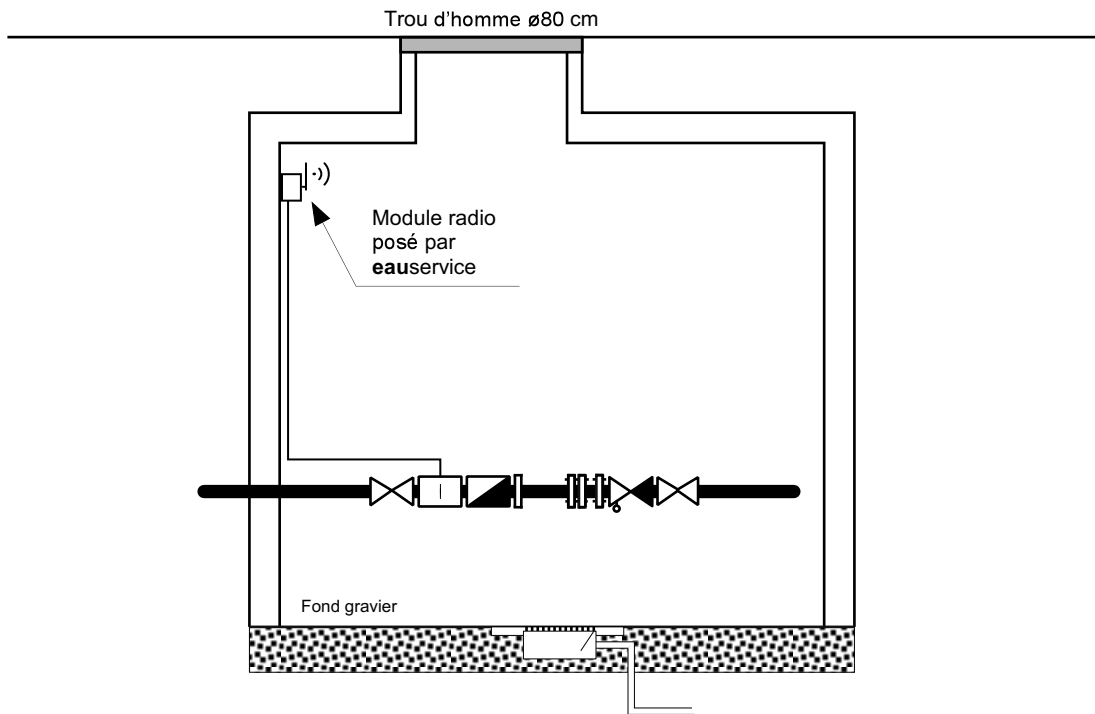


Prescriptions

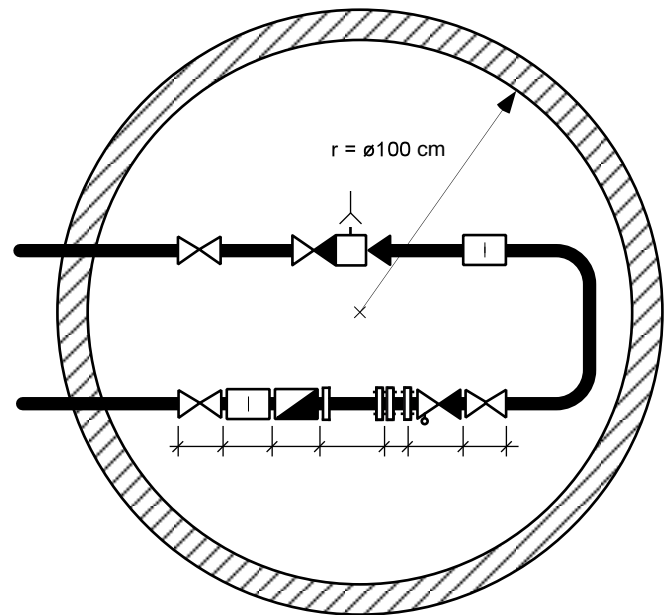
Page : 1
Dessiné : DJY

Chambre de compteur / pour arrosage automatique

Date : 25 septembre 2007
Plan N° : 19.04



Ecoulement : voir débit du disconnecteur



Prescriptions

Page : 1
Dessiné : CGA/pgt
Date : 11 février 2002
Plan N° : 20.01

Schéma de principe avec ou sans taxe d'épuration

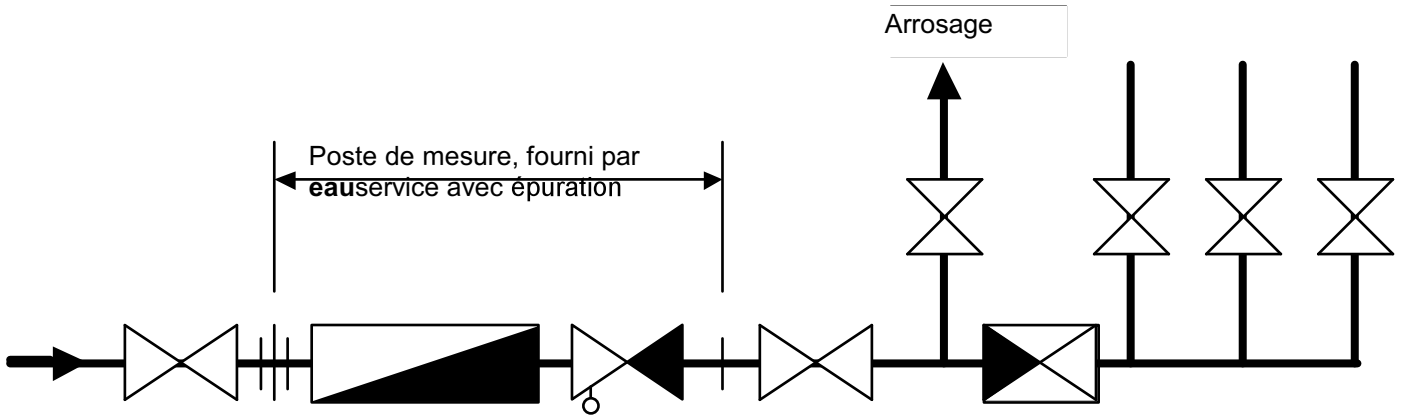
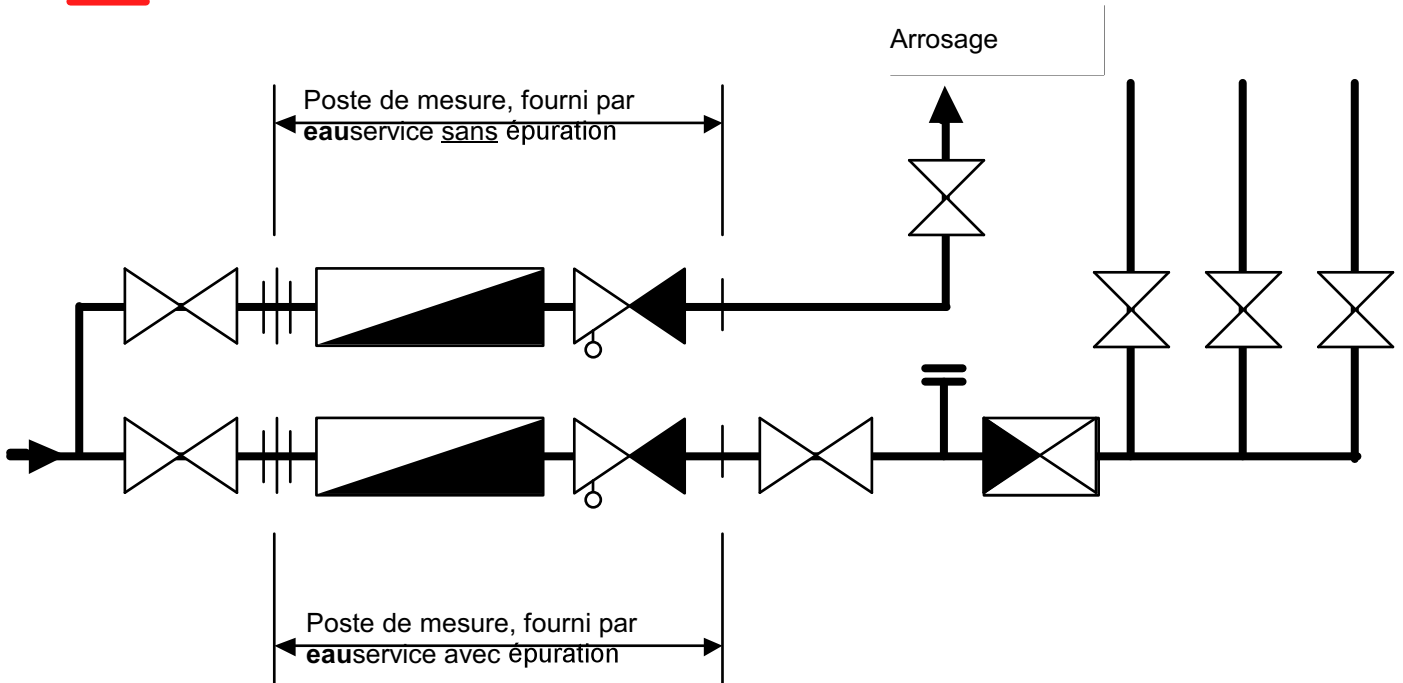


Schéma sans taxe d'épuration ; doit être autorisé par écrit par la commune concernée



Commune :	Prix m ³ :	Taxe épuration :	Location du P.M.:	Taxe de base/cptr :
		 - / an	/ an

TVA Eaux : % TVA Epuration : %

Champ d'application pour les concessions A,B,C et T

Page : 1

Dessiné : ---

Installations sanitaires

Date : 22.10.2004

